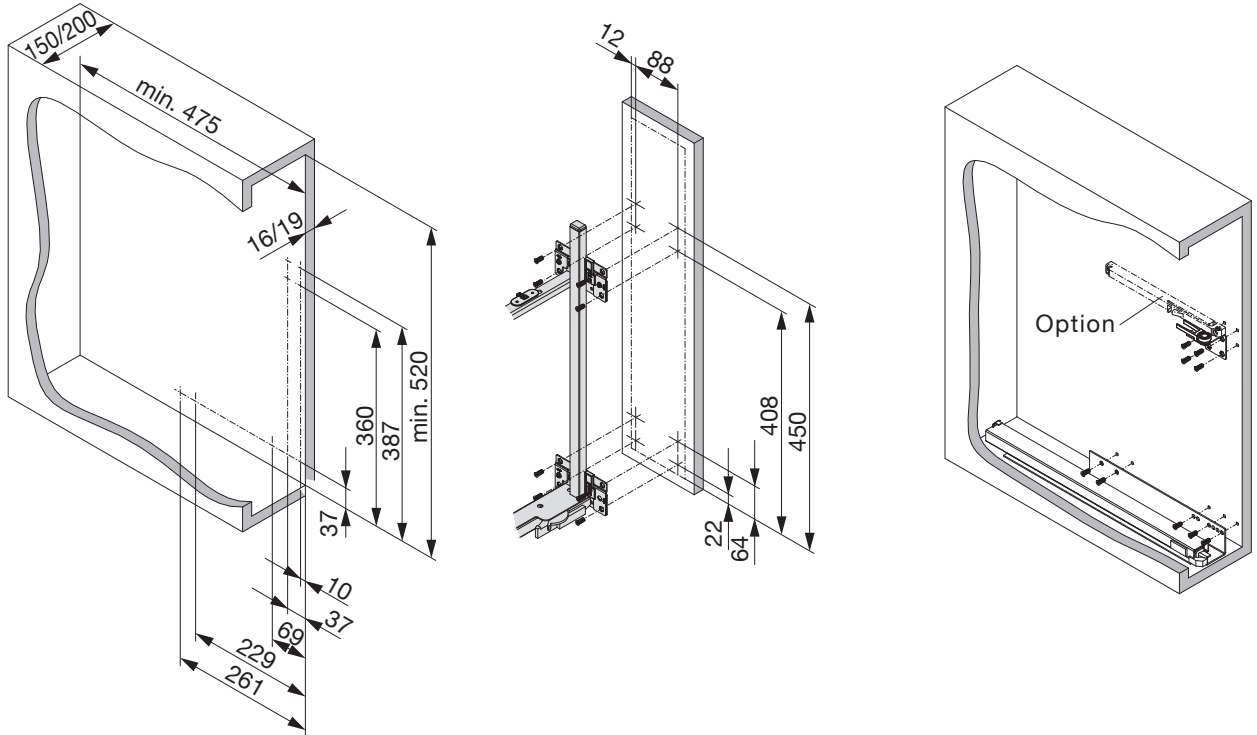


150/200



300

