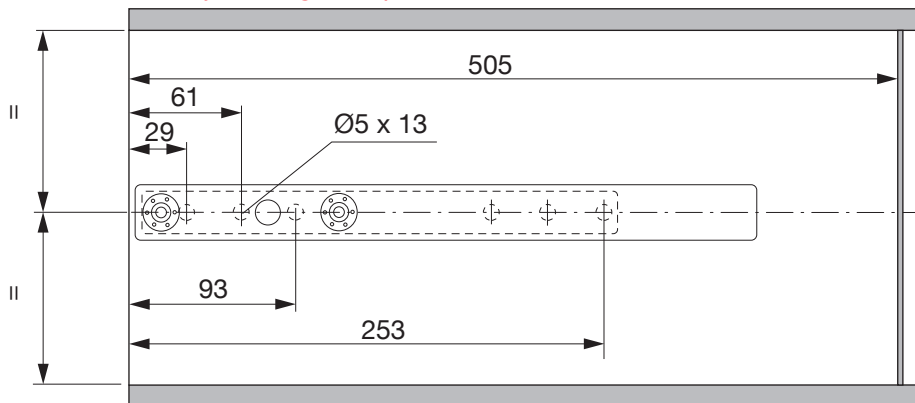
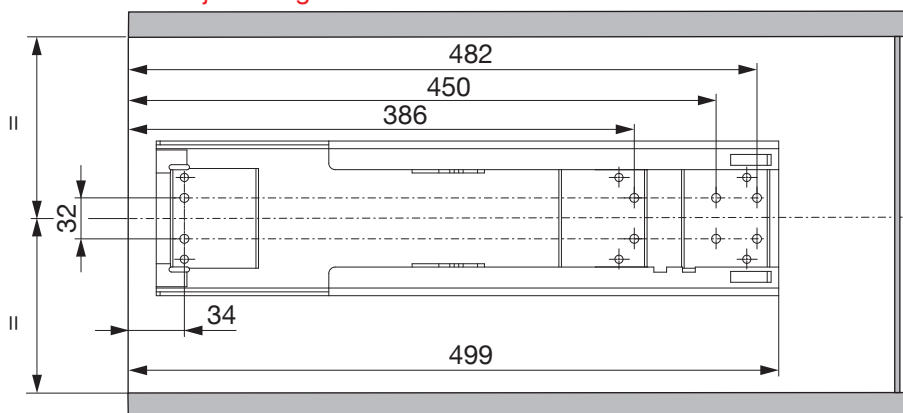


Montage der oberen Führung
Assembly of the upper runner
Assemblage de la glissière supérieure
Montaje de la guía superior



Montage des Bodenteils
Assembly of the bottom runner slide
Assemblage de la glissière inférieure
Montaje de la guía inferior



Lichte Höhe
Interior height
Hauteur intérieure de l'élément
Altura interior



| | Rohrrahmen / Tubular frame / Cadre tubulaire / Estructura tubular | | | | | |
|-------------------------------------------|-------------------------------------------------------------------|-------------|-------------|-------------|-------------|-------------|
| Auszug Extension Guía de extracción | 100.0589.xx | 100.0590.xx | 100.0592.xx | 100.0594.xx | 100.0596.xx | 100.0598.xx |
| 100.0579.xx | 600 - 1000 | 900 - 1300 | 1200 - 1600 | 1600 - 2000 | 1795 - 2260 | 1999 |