

Spaceship 11 Cam Kapı



Spaceship 11 - Cam Kapı

Ürün Tanımı		Kapı Ağırlığı	Kapı Geniřlięi	Ürün Kodu
Çift Yön Fren		50-80	≥600	CN122164B

Standart Kurulum

Ürün Tanımı		CN122164B	CN122164B-2	
Çift Yön Frenli Üst Mekanizma		TN537B	1	1
Üst Teker		TN536A	1	1
Fren Stoperi		TN374D	2	2
Cam Kapı Askı Aparatı		TN343A	2	
Cam Kapı Askı Aparatı		TN340A		2
Cam Kapı Alt Kılavuz		618249	1	1

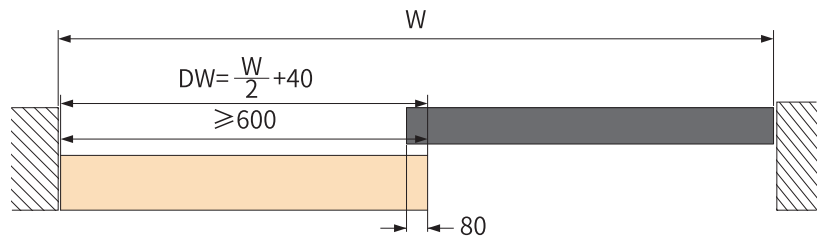
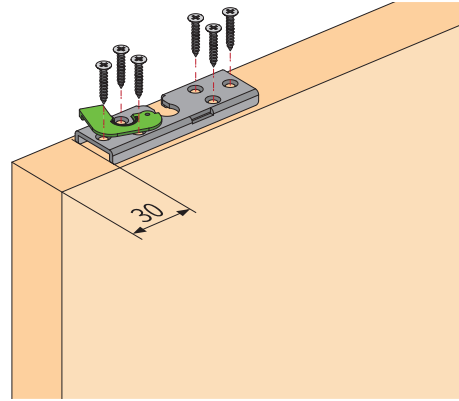
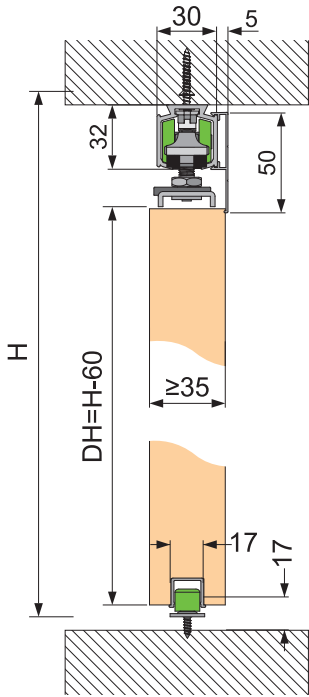
Profiller

Ürün Tanımı		Malzeme	Ağırlık	Miktar	Ürün Kodu
Üst Profil		Aluminyum	0,58	1	XNA038
Dekoratif Profil (Opsiyonel)		Aluminyum	0,20	1	XNA039

Spaceship 11 Cam Kapa



Spaceship 11 - Ahşap Kapa

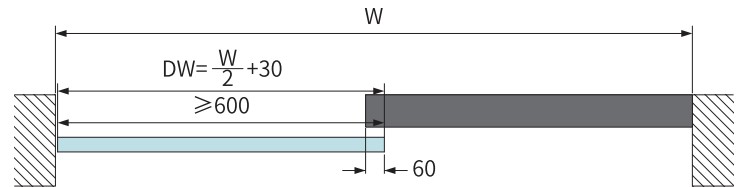
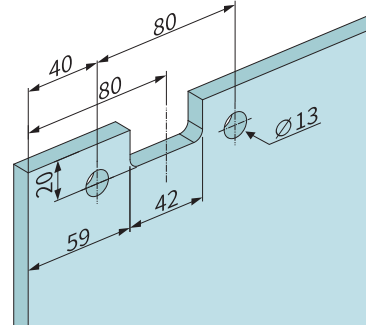
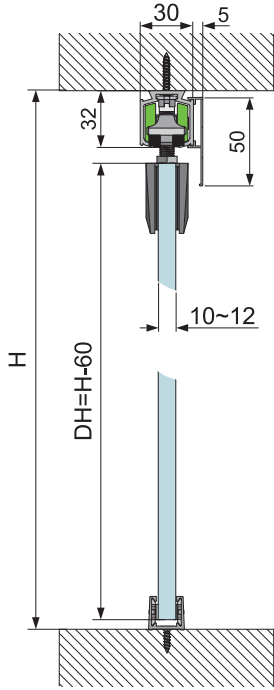


Spaceship 11 Cam Kapı



Spacehip 11 Cam Teknik Ölçüler

Spaceship 11 Cam Kapı Delmeli Tutucu



Spaceship 11 Cam Kapı Sıkmalı Tutucu

